

# Nodskåp



## Tekniskt information

Med nodhuset får du en inomhusmiljö till din elektronik. Skåpet används över hela norden för bl.a. Bredbandsteknik, Telecom, Trafikljussystem, teknikskåp och i fjärrvärmenät för att nämna några områden.

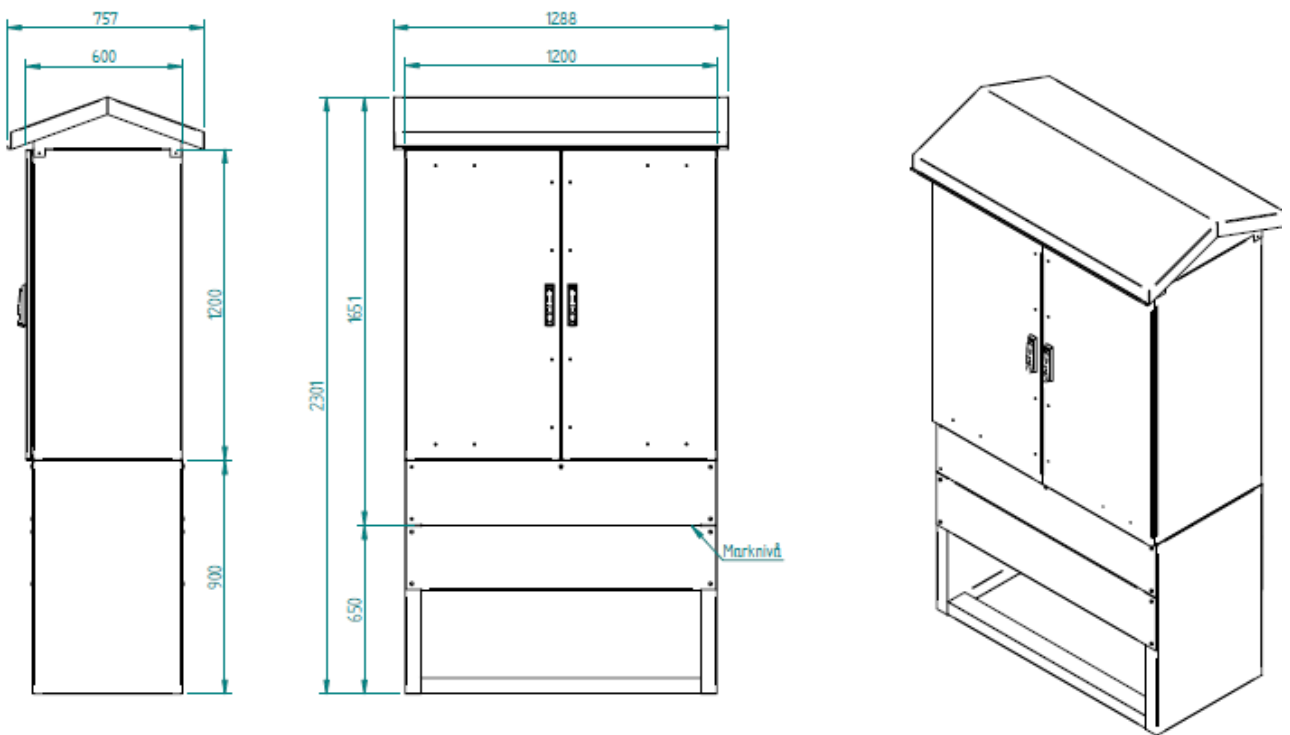
DCUS serien är stöldskyddstestade med mycket gott resultat. Låsningen består av 6st låskolvar per dörr och en snillrik låsmekanism som garanterat håller vandaler ute! Skåpen kan oftast ställas på plats utan bygglov, detta tack vare skåpens utformning. Skåpen smälter lätt in i miljön.

Med nodhusets speciella fundament behövs ingen extra grundsättning. Fundamenten som skåpen står på grävs ned samtidigt som el och datakablar dras fram. Fundament och skåp ställs på en bädd av grus och återfylls med schaktmassor. Skåpen finns bl.a. med 50mm isolering, infällda dörrar och stöldskyddskolvar.

**byNet AB**

Svarvaregatan 11 Tel +46 (0)303-222140  
S-442 34Kungälv  
[info@bynet.se](mailto:info@bynet.se)  
[www.bynet.se](http://www.bynet.se)

# Mått



byNet AB

Svarvaregatan 11 Tel +46 (0)303-222140  
S-442 34Kungälv  
[info@bynet.se](mailto:info@bynet.se)  
[www.bynet.se](http://www.bynet.se)